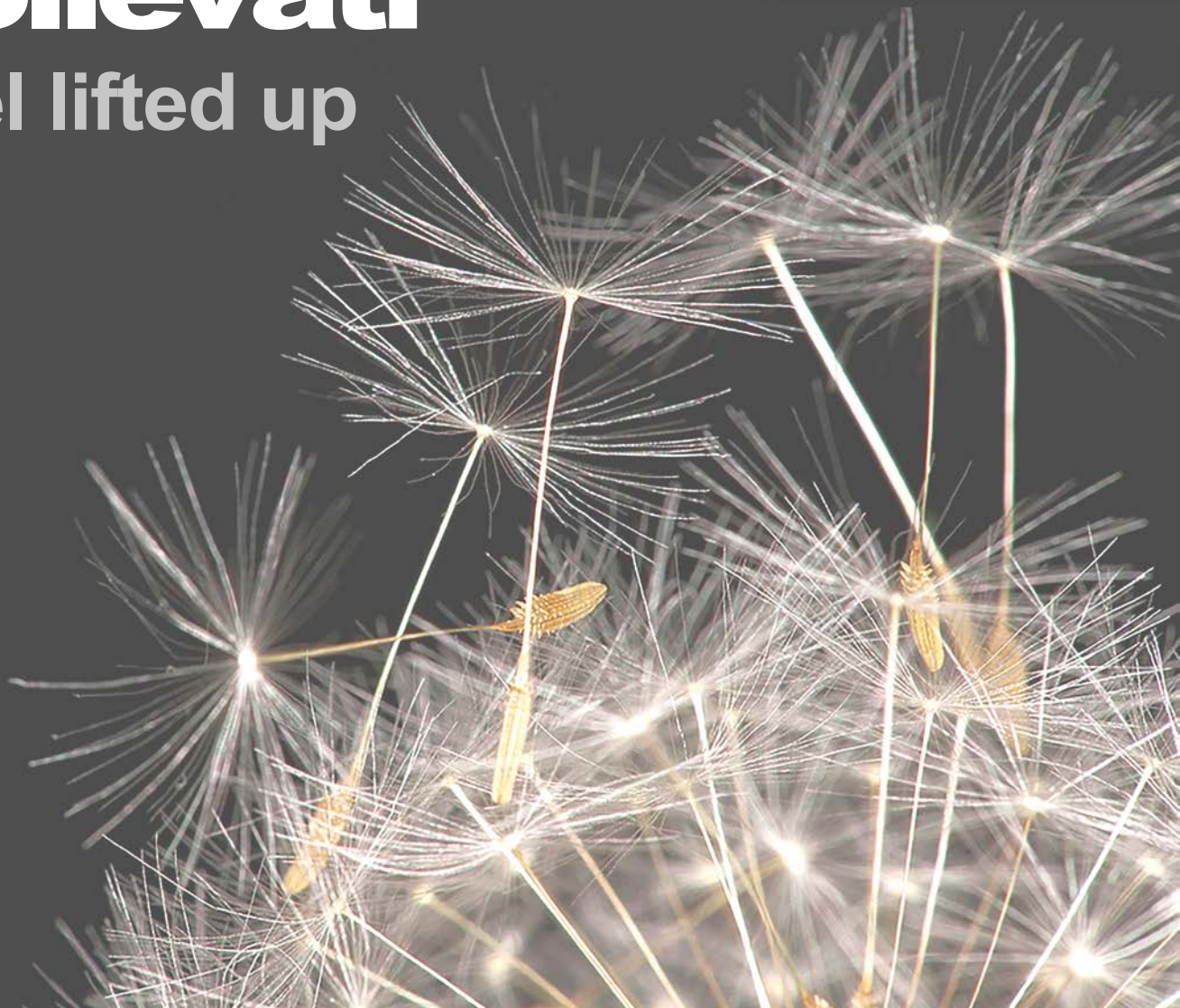


Sentitevi sollevati

Feel lifted up



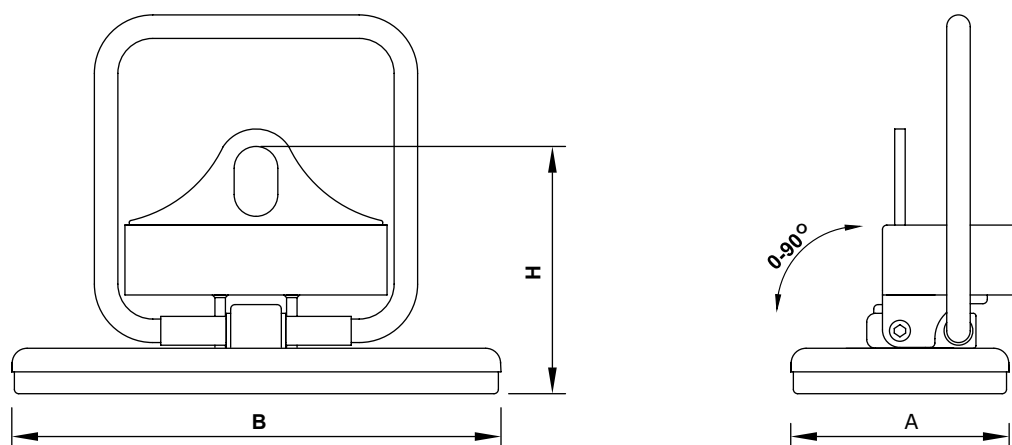
Ventose Suction pads



DAL FORNO
lifting & handling equipments



VENTOSE - SUCTION PADS

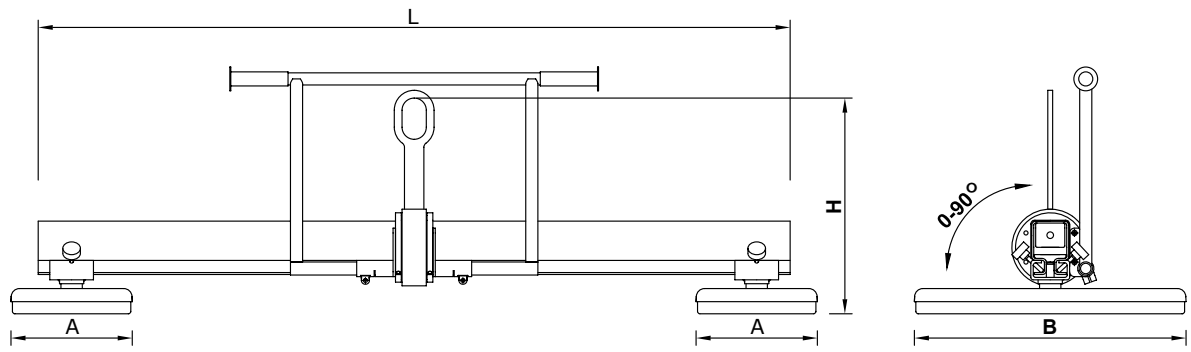


DIMENSIONI - SIZES

Modello - Model	mm			Peso Weight	Portata Verticale/Orizzontale Vertical/Horizontal Capacity
	A	B	H	kg	kg
M 2040	200	420	270	18	60/120
M 2550	250	560	270	20	125/250
M 3570	350	680	270	30	250/500
M 5085	500	860	270	40	500/1000
M 55110	560	1100	300	140	750/1500
M 60120	610	1200	300	180	1000/2000
M 90120	900	1200	300	210	1500/3000



VENTOSE - SUCTION PADS

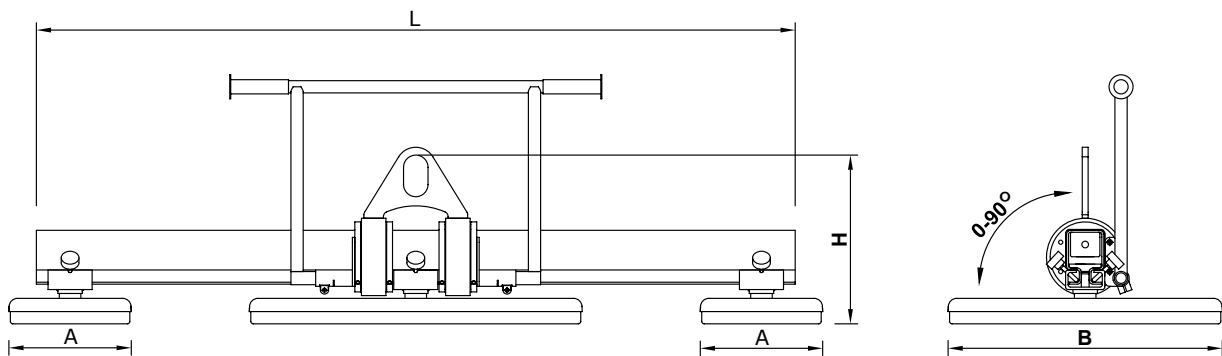


DIMENSIONI - SIZES

Modello - Model	mm				Ventosa Centrale Middle Pad	Peso Weight	Portata Verticale/Orizzontale Vertical/Horizontal Capacity
	A	B	H	L		kg	kg
L2S 2040	200	420	470	1550	--	47	125/250
L2S 2550	250	560	470	1550	--	53	250/500
L2S 3570	350	680	470	1550	--	63	500/1000



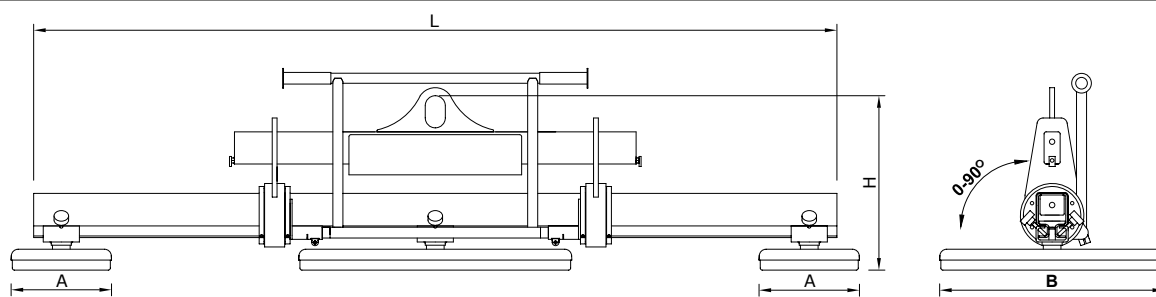
VENTOSE - SUCTION PADS



DIMENSIONI - SIZES

Modello - Model	mm				Ventosa Centrale Middle Pad	Peso Weight	Portata Verticale/Orizzontale Vertical/Horizontal Capacity
	A	B	H	L		kg	kg
L3S 2040	200	420	330	1550	200 x 420	57	185/370
L3S 2040/50	200	420	330	1550	250 x 560	60	250/500
L3S 2550	250	560	330	1550	250 x 560	66	375/750
L3S 2550/70	250	560	330	1550	350 x 680	72	500/1000
L3S 3570	350	680	330	1550	350 x 680	85	750/1500

VENTOSE - SUCTION PADS

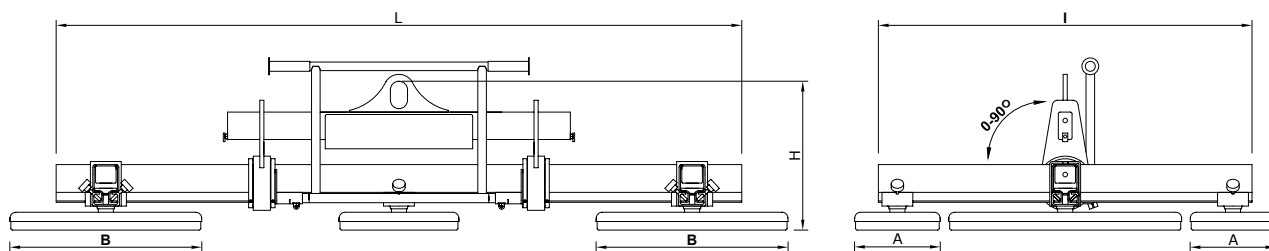


DIMENSIONI - SIZES

Modello - Model	mm					Peso Weight	Portata Verticale/Orizzontale Vertical/Horizontal Capacity
	A	B	H	L	Ventosa Centrale Middle Pad	kg	kg
L2L 2550	250	560	430	2000	--	74	250/500
L3L 2550	250	560	430	2000	250 x 560	82	375/750
L3L 2550/70	250	560	430	2000	350 x 680	88	500/1000
L2L 3570	350	680	430	2000	--	85	500/1000
L3L 3570	350	680	430	2000	350 x 680	100	750/1500



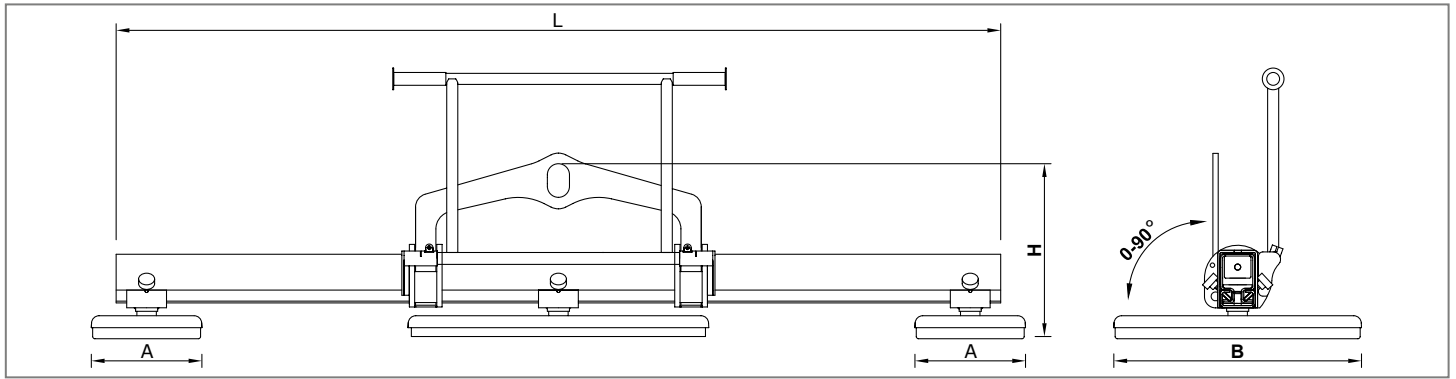
VENTOSE - SUCTION PADS



DIMENSIONI - SIZES

Modello - Model	mm					Peso Weight	Portata Verticale/Orizzontale Vertical/Horizontal Capacity	
	A	B	H	L	I	Ventosa Centrale Middle Pad	kg	kg
X4L 2040	200	420	430	2000	1300	--	120	250/500
X5L 2040	200	420	430	2000	1300	200 x 420	125	300/600
X5L 2040/50	200	420	430	2000	1300	250 x 560	127	375/750
X4L 2550	250	560	430	2000	1300	--	130	500/1000
X5L 2550	250	560	430	2000	1300	250 x 560	140	625/1250
X5L 2550/70	250	560	430	2000	1300	350 x 680	145	750/1500

VENTOSE - SUCTION PADS



DIMENSIONI - SIZES

Modello - Model	mm					Peso Weight	Portata Verticale/Orizzontale Vertical/Horizontal Capacity
	A	B	H	L	Ventosa Centrale Middle Pad	kg	kg
VL2S 2040	200	420	390	1550	--	56	100/200
VL2S 2550	250	560	390	1550	--	63	200/400
VL2S 3570	350	680	390	1550	--	74	400/800
VL3S 2040	200	420	390	1550	200 X 420	62	150/300
VL3S 2040/50	200	420	390	1550	250 x 560	65	200/400
VL3S 2550	250	560	390	1550	250 x 560	72	300/600
VL3S 3570	350	680	390	1550	350 X 680	88	600/1200

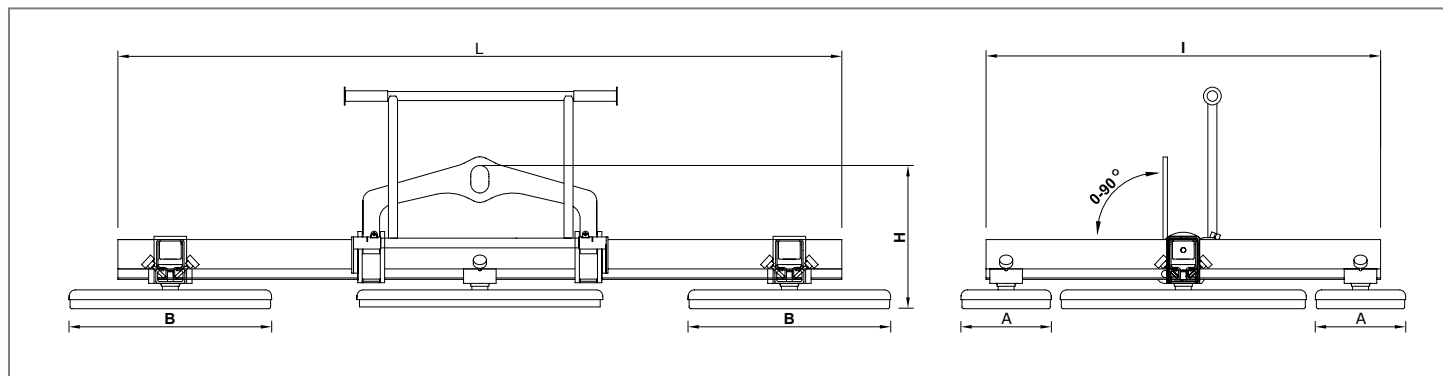
VENTOSE - SUCTION PADS

DIMENSIONI - SIZES

Modello - Model	mm					Peso Weight	Portata Verticale/Orizzontale Vertical/Horizontal Capacity
	A	B	H	L	Ventosa Centrale Middle Pad	kg	kg
VL2L 2550	250	560	390	2000	--	68	200/400
VL3L 2040/50	200	420	390	2000	250 x 560	70	200/400
VL4L 2040	200	420	390	2000	--	73	200/400
VL5L 2040	200	420	390	2000	200 x 420	79	250/500
VL3L 2550	250	560	390	2000	250 x 560	77	300/600
VL4L 2550	250	560	390	2000	--	92	400/800
VL3L 2550/70	250	560	390	2000	350 x 680	82	400/800
VL2L3570	350	680	390	2000	--	79	400/800
VL3L 3570	350	680	390	2000	350 x 680	93	600/1200



VENTOSE - SUCTION PADS

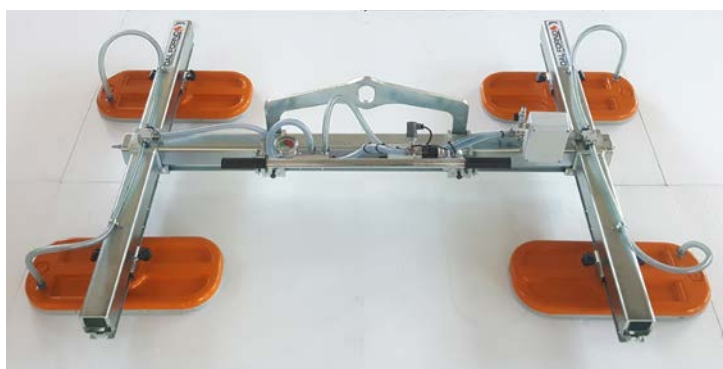
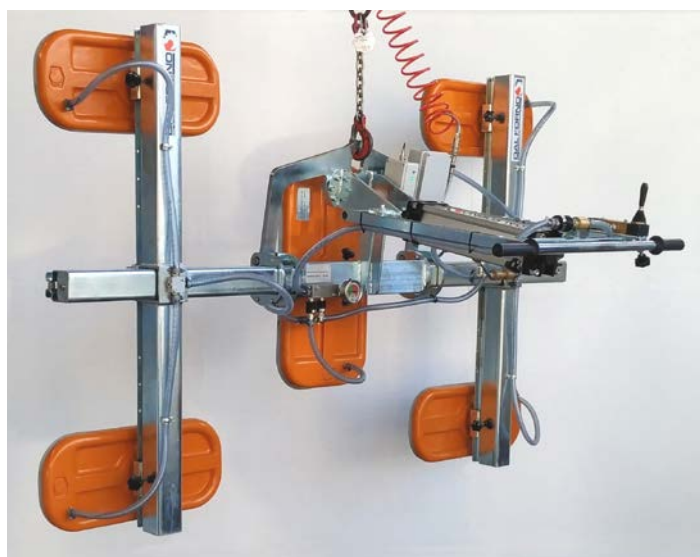


DIMENSIONI - SIZES

Modello - Model	mm					Ventosa Centrale Middle Pad	Peso Weight	Portata Verticale/Orizzontale Vertical/Horizontal Capacity
	A	B	H	L	I		kg	kg
VX4S 2040	200	420	390	1550	1300	--	107	250/500
VX5S 2040	200	420	390	1550	1300	200 x 420	113	300/600
VX5S 2040/50	200	420	390	1550	1300	250 x 560	116	350/700
VX4S 2550	250	560	390	1550	1300	--	120	500/1000
VX5S 2550	250	560	390	1550	1300	250 x 560	129	600/1200
VX5S 2550/70	250	560	390	1550	1300	350 x 680	135	700/1400

VENTOSE - SUCTION PADS

Modello - Model	mm					Ventosa Centrale Middle Pad	Peso Weight	Portata Verticale/Orizzontale Vertical/Horizontal Capacity
	A	B	H	L	I		kg	kg
VX4L 2040	200	420	390	2000	1300	--	112	250/500
VX5L 2040	200	420	390	2000	1300	200 x 420	118	300/600
VX5L 2040/50	200	420	390	2000	1300	250 x 560	121	350/700
VX4L 2550	250	560	390	2000	1300	--	125	500/1000
VX5L 2550	250	560	390	2000	1300	250 x 560	134	600/1200
VX5L 2550/70	250	560	390	2000	1300	350 x 680	140	700/1400



VENTOSE - SUCTION PADS

OMNIA

Portata da kg 100 a 800.

La costante attenzione alle avanzate tecniche di lavorazione e alle problematiche di movimentazione di elementi dalle forme più varie ha portato alla progettazione e realizzazione di una ventosa flessibile a deformazione variabile (**BREVETTATA**). Accessorio d'avanguardia, dotato di grande flessibilità intrinseca e negli impieghi. Sicuro, realizzato con l'uso di materiali compositi, è una soluzione innovativa per la movimentazione e l'assemblaggio di manufatti curvilinei quali settori di colonna lucidi o grezzi, rivestimenti cilindrici sia concavi che convessi.

OMNIA

Capacity 100 to 800 kg.

The focus on the implementation of the latest production technologies and the examination of the handling demand relevant to the most different shapes of modern elements, leads to the design and the production of a flexible suction pad with variable deformation (**PATENTED**).

A high tech accessory with a great flexibility. Safe and manufactured with composite materials, make this vacuum lifter an innovative solution for lifting and handling of curvilinear products, such as column sectors, cylindrical shells, both concave or convex, polished or rough.



VENTOSE - SUCTION PADS

Modello - Model	DIMENSIONI - SIZES		Peso Weight	Portata Max Max Capacity
	Larghezza Width	Lunghezza Length		
	mm	mm	kg	kg
OMNIA 100	255	450	26	100
OMNIA 200	255	700	32	200
OMNIA 300	255	700	32	300
OMNIA 400	385	700	30	400
OMNIA 800	475	1100	56	800



PROUDLY MADE IN ITALY

dalforno.com

I dati riportati nelle tabelle sono indicativi e non vincolanti. - All data in the tables are indicative and not binding

member of  **Consorzio
Carrara Export**


CONFINDUSTRIA MARMOMACCHINE
ASSOCIAZIONE ITALIANA MARMOMACCHINE
MEMBER



DAL FORNO
lifting & handling equipments



Via Oliveti, 111 - 54100 Massa (MS) - ITALY
Tel. +39 0585 793343 Fax +39 0585 253834
info@dalforno.com