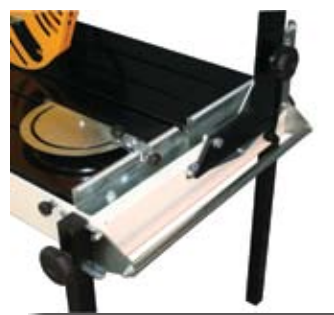


ADR

PORTABLE BENCH SAW FOR BUILDING MATERIALS
taglierina per materiali edili



BRIDGE ILT AT 45°
► Inclinazione testa a 45°



ADJUSTABLE SQUARING BAR
► Squadra angolare regolabile

- MANUAL HEAD FEED.
- MANUAL CUTTING DEPTH ADJUSTMENT BY HAND WHEEL.
- MANUAL BRIDGE TILT FOR CUTTING FROM 90 TO 45 DEGREES.
- WATER TANK WITH BUILT-IN RECYCLING PUMP.
- LEGS CAN BE FOLDED TO FACILITATE TRANSPORTATION.
- SIDE EXTENSION TABLE CAN BE MOUNTED TO BOTH SIDES OF THE MACHINE (OPTIONAL).

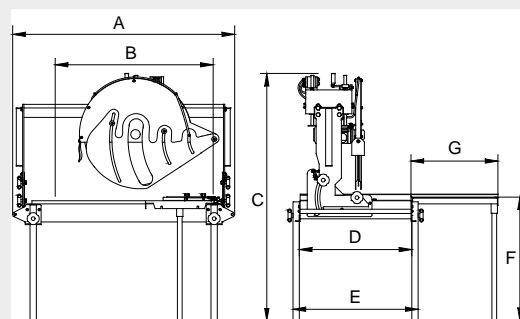
- Avanzamento manuale.
- Regolazione manuale della profondità di taglio con manovella.
- Inclinazione manuale del ponte per tagli da 90° a 45°.
- Vasca di raccolta dell'acqua con pompa di ricircolo.
- Gambe pieghevoli per facilitarne il trasporto
- Banco laterale di supporto applicabile ad entrambi i lati della macchina (opzionale).

TECHNICAL DATA / Dati Tecnici	ADR
USEFUL CUT / Taglio utile	1000-1300 mm
DIAMOND BLADE DIAMETER / Diametro disco diamantato	650 mm
BLADE BORE SIZE / Foro disco diamantato	25.4 mm
MOTOR POWER (STANDARD) / Potenza motore (standard)	4kW=5.5HP 3ph.
MOTOR ROTATION SPEED / Velocità rotazione motore	1400rpm 50Hz - 1700rpm 60Hz
STANDARD VOLTAGE-FREQUENCY / Tensione-frequenza	400V-50Hz - 230V/60Hz

ABOVE TECHNICAL DETAILS ARE INDICATIVE. ACHILLI SRL RESERVES THE RIGHT TO CARRY OUT MODIFICATIONS WITHOUT NOTICE.

Tutti i dati tecnici sopra riportati sono da considerarsi indicativi. Achilli Srl si riserva la facoltà di modificarli opportunamente senza preavviso.

MOD	A	B	C	D	E	F	G	Weight/Peso
ADR 100	1500	1000	1600	650	820	780	500	155 kg
ADR 130	1800	1300	1600	650	820	780	500	175 kg



	P	Q	R	S	T
ADR	650	255	80	335	251

